

Рис. 2

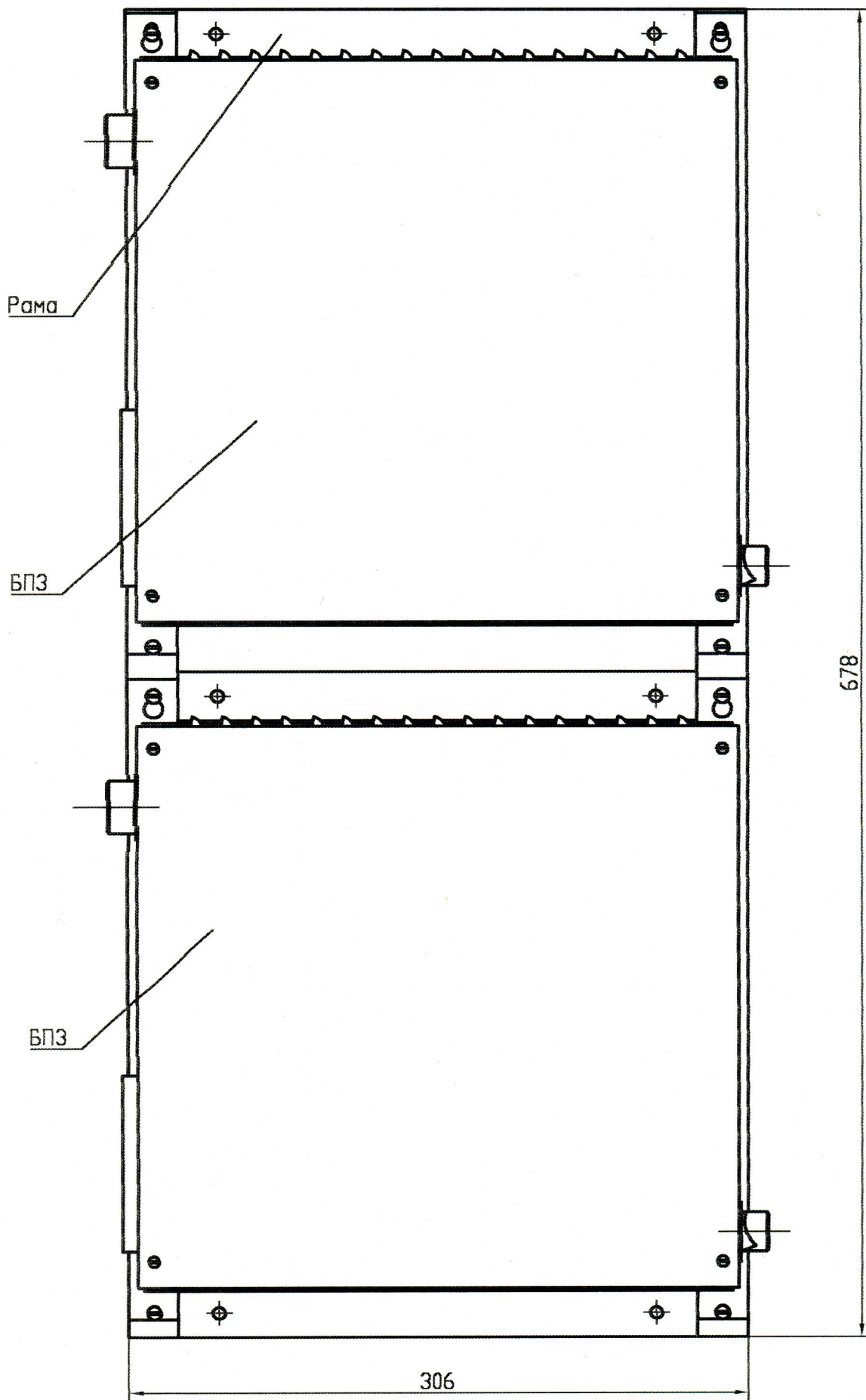


Рис. 3

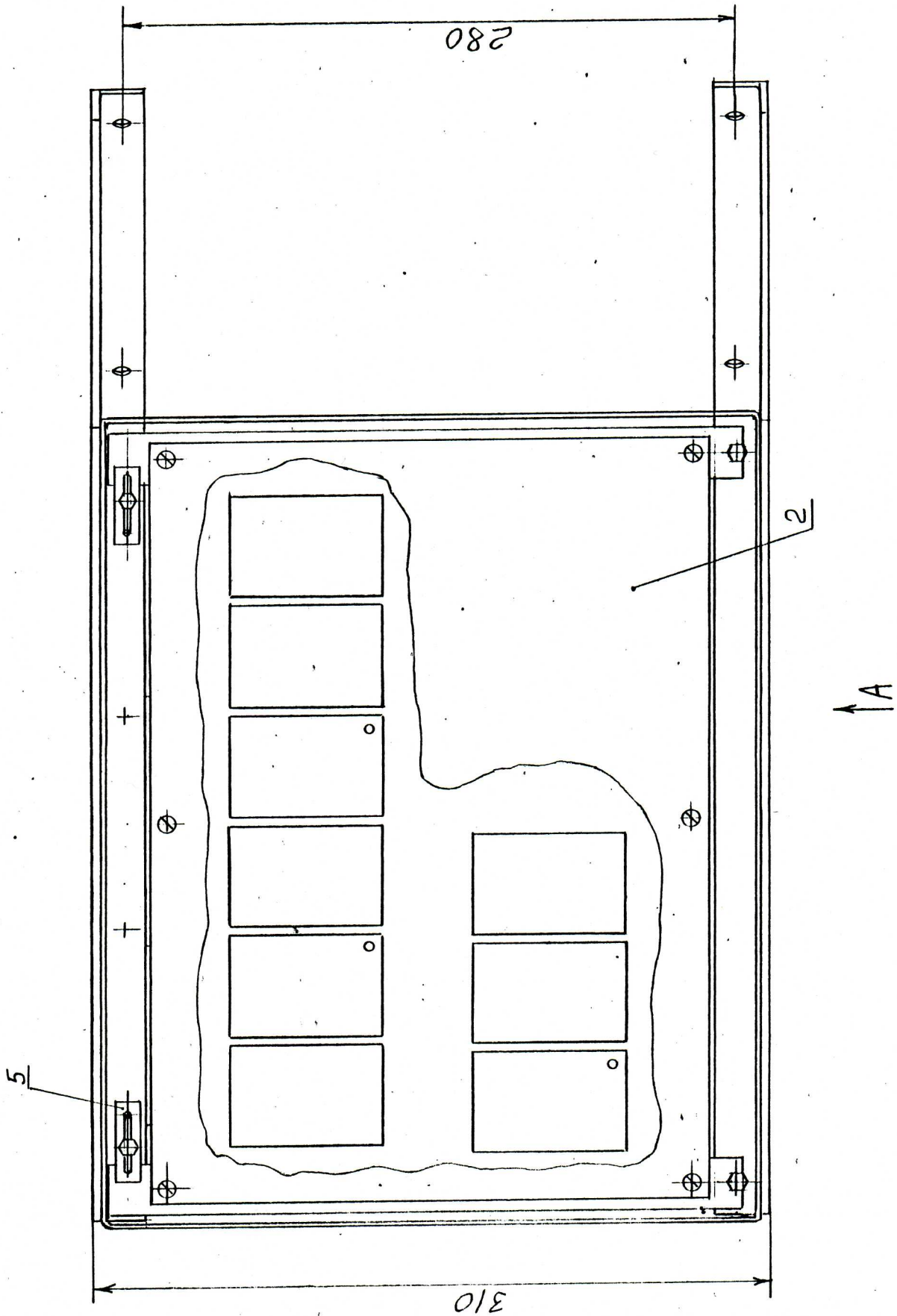


Рис. 4.1

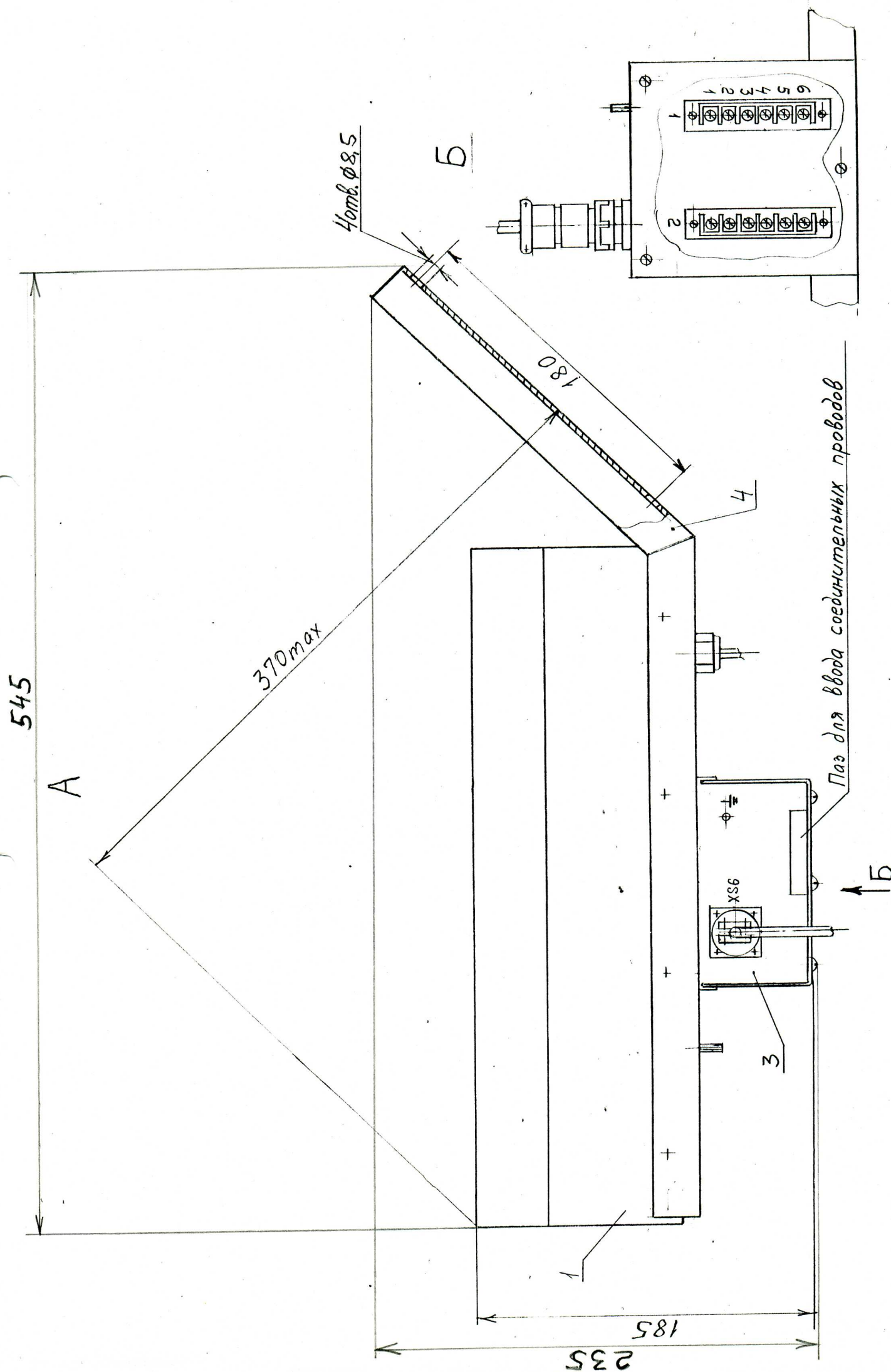


Рис 42

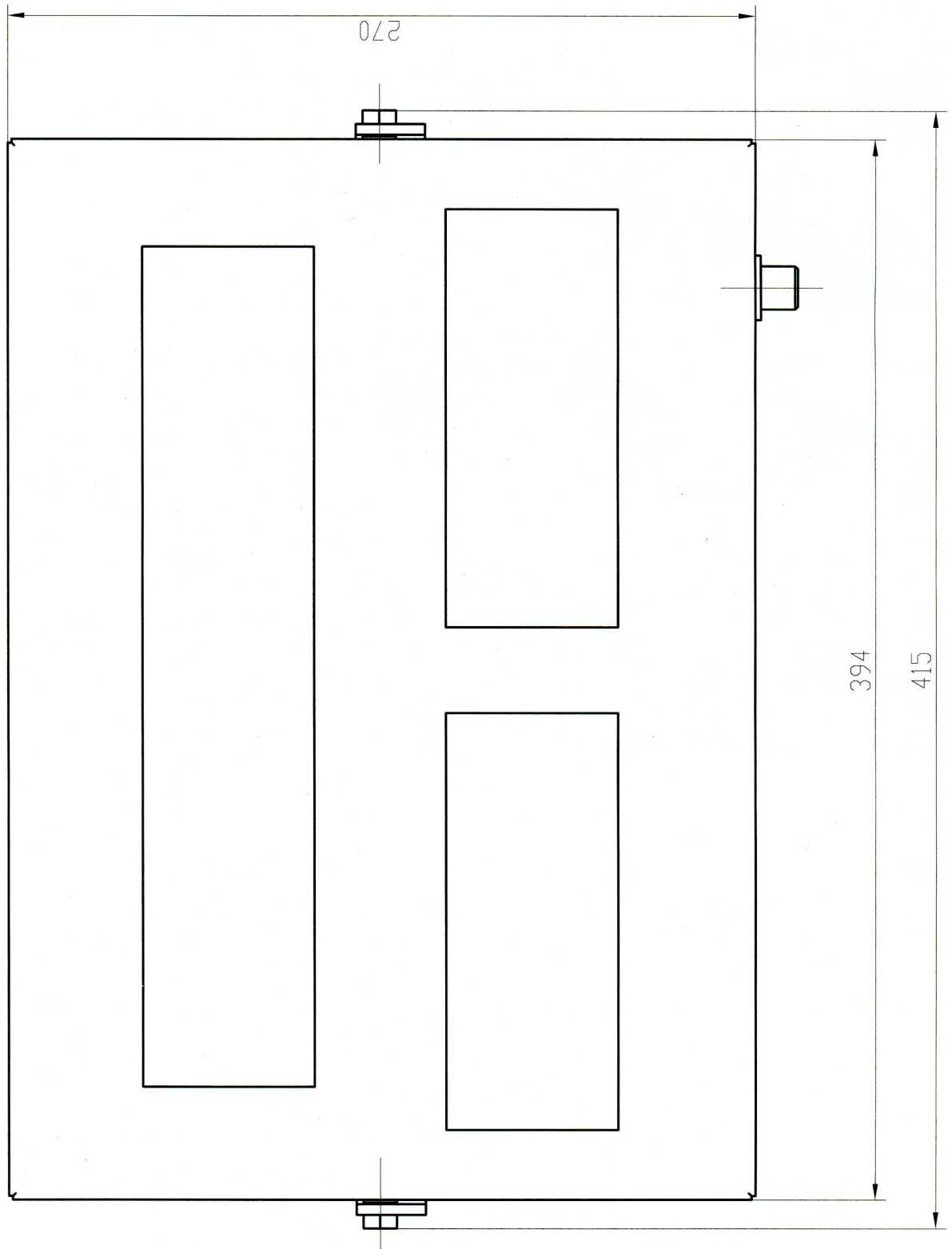
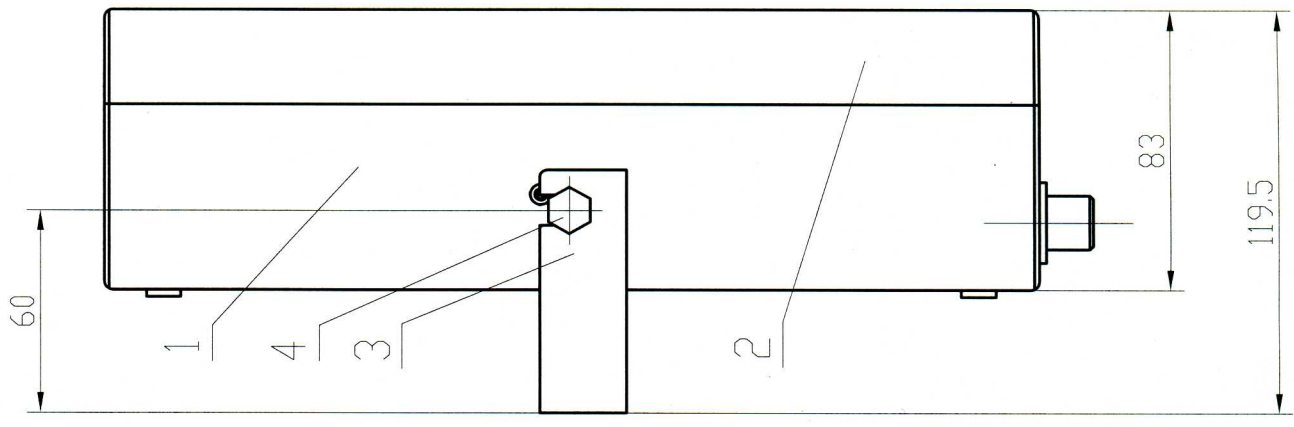


Рис. 5

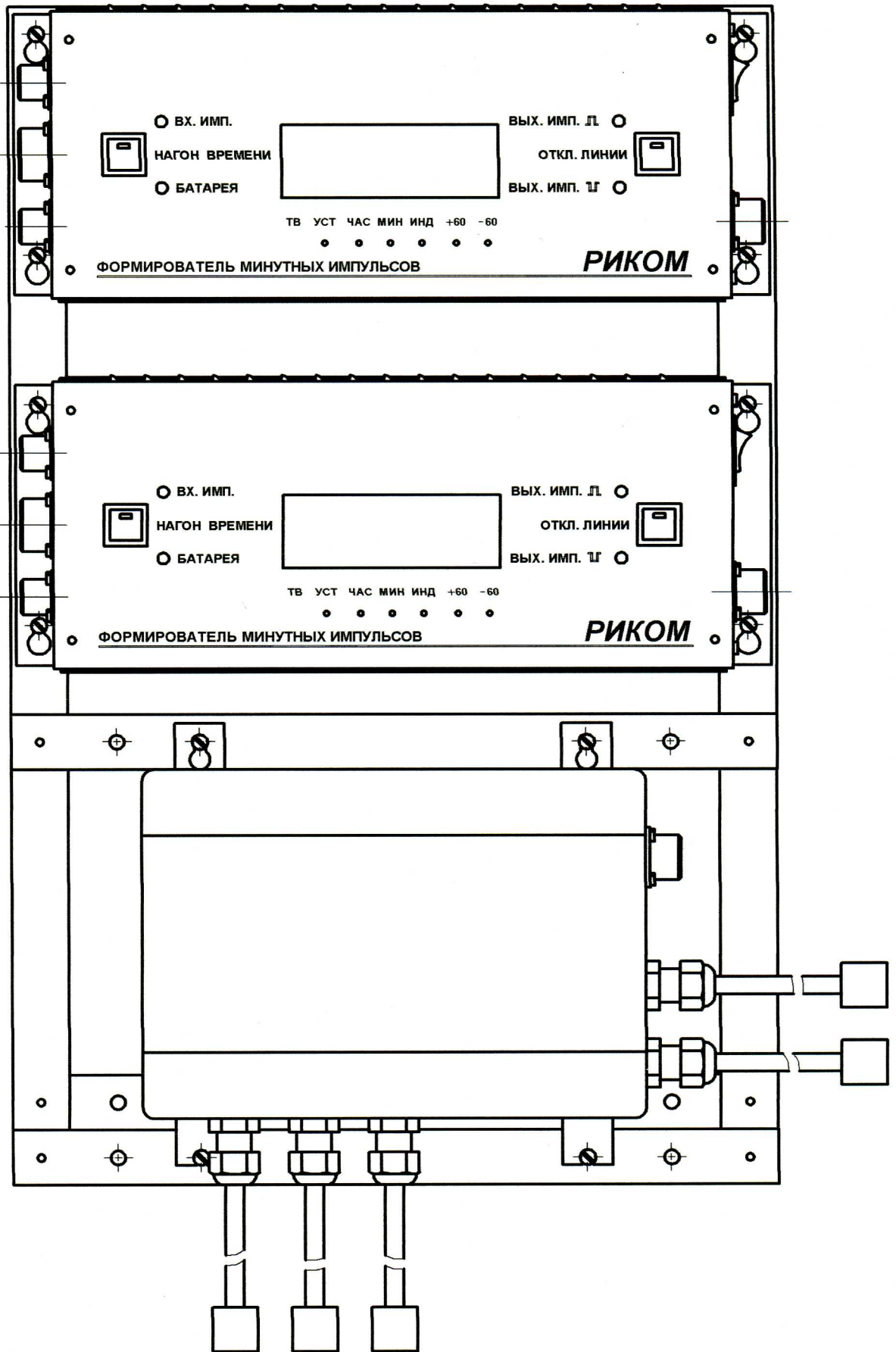
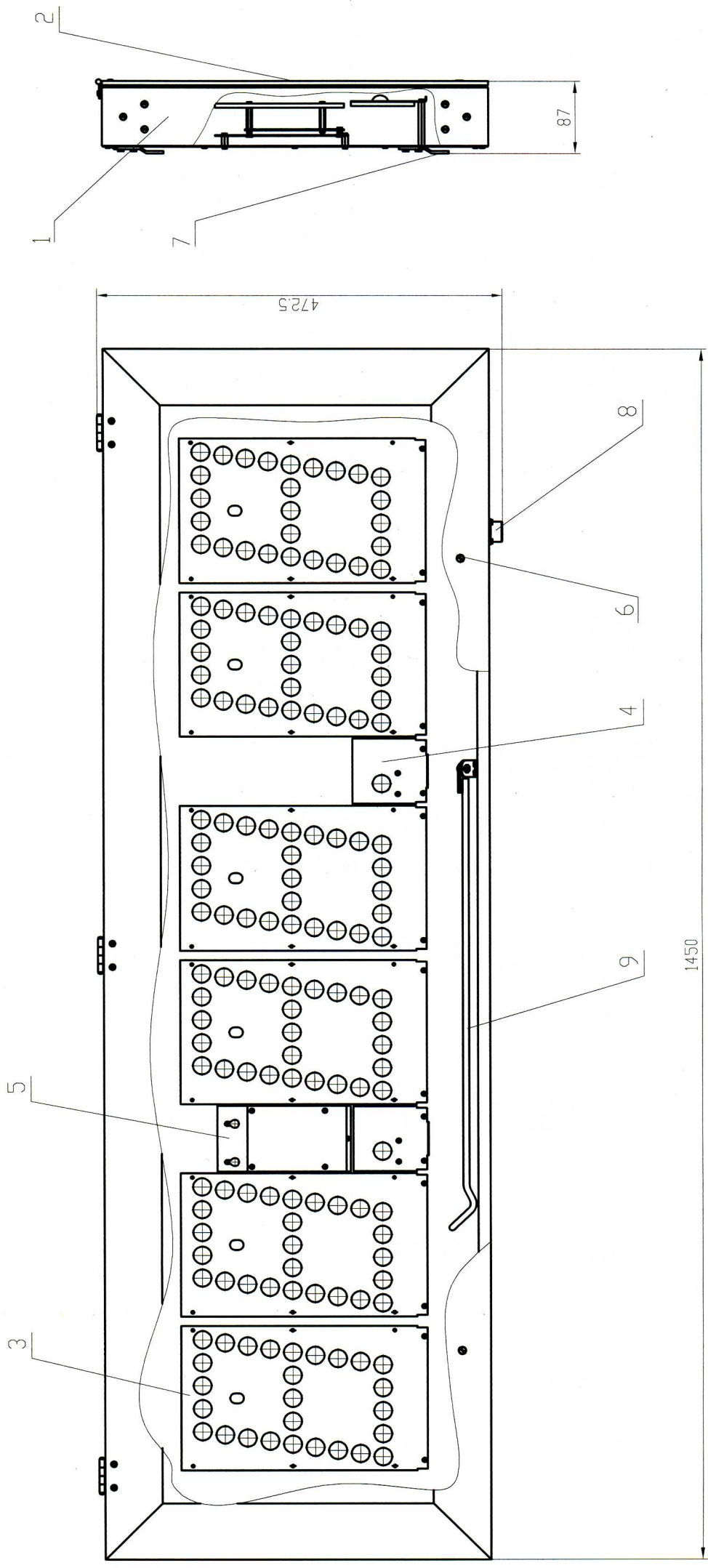


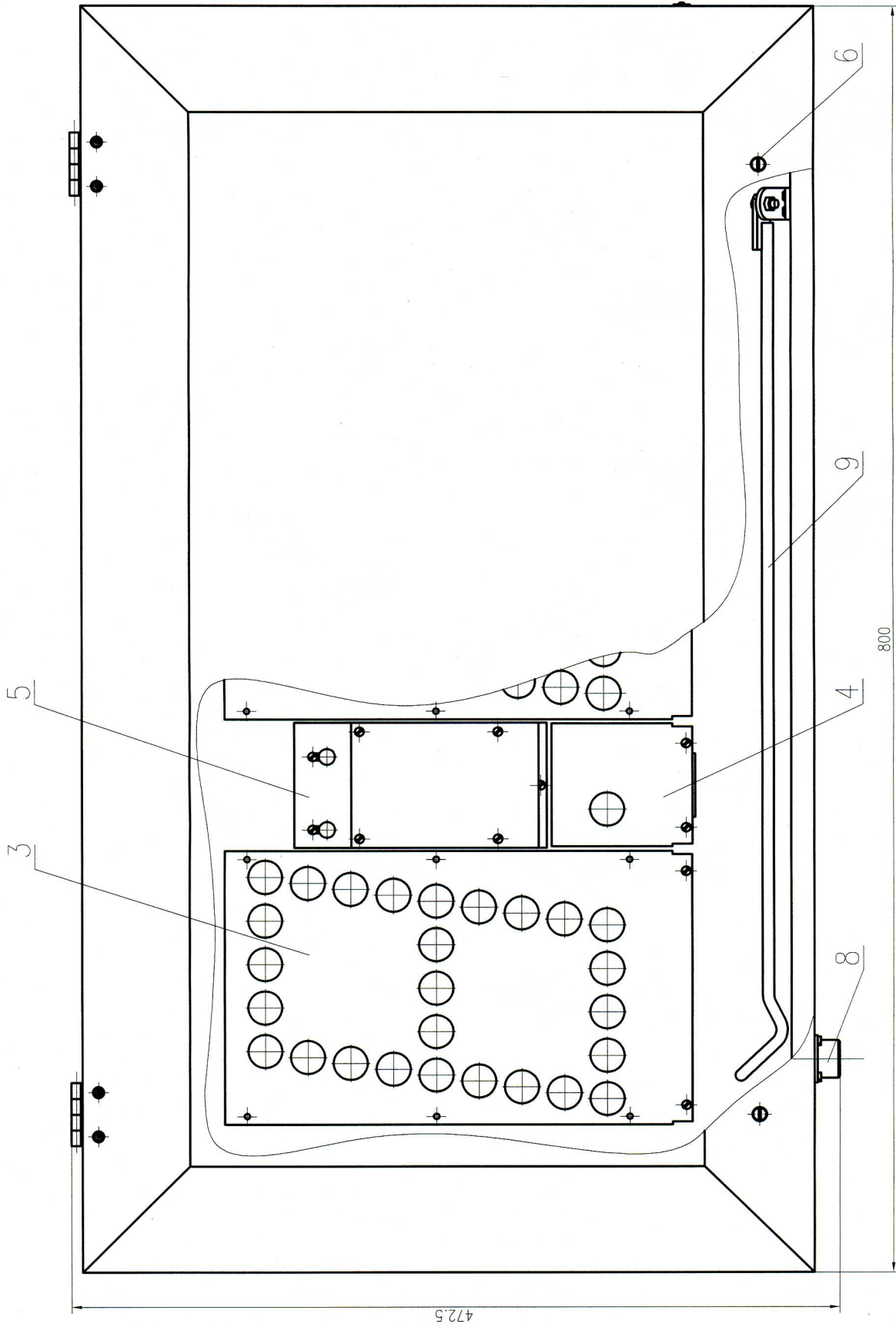
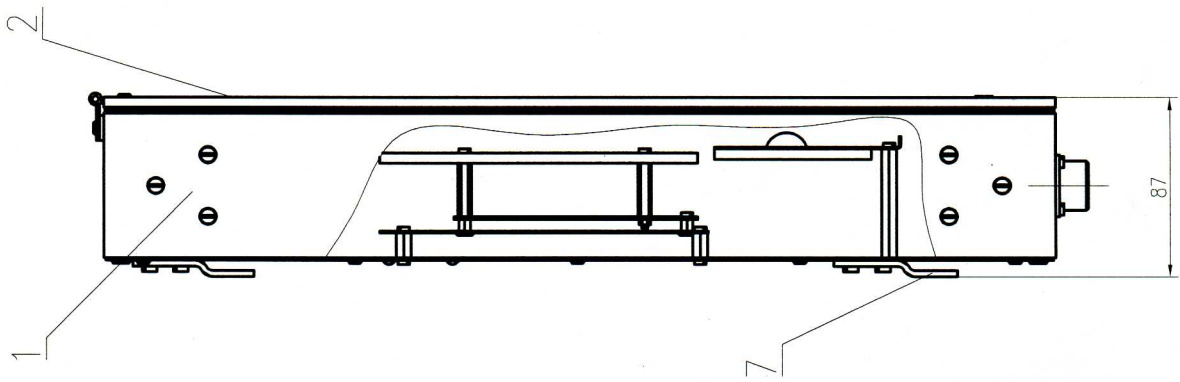
Рис. 6



- 1. Корпус.
- 2. Крышка.
- 3. Блок знакоместа.
- 4. Блок десятичной точки.
- 5. Блок контроллера.
- 6. Винт замка.
- 7. Скоба крепления.
- 8. Разъем.
- 9. Упор.

Рис. 7





- 1. Корпус.
- 2. Крышка.
- 3. Блок знакоместа.
- 4. Блок децимальной точки.
- 5. Блок контроллера.
- 6. Винт замка.
- 7. Скоба крепления.
- 8. Разъем.
- 9. Упор.

Рис. 8

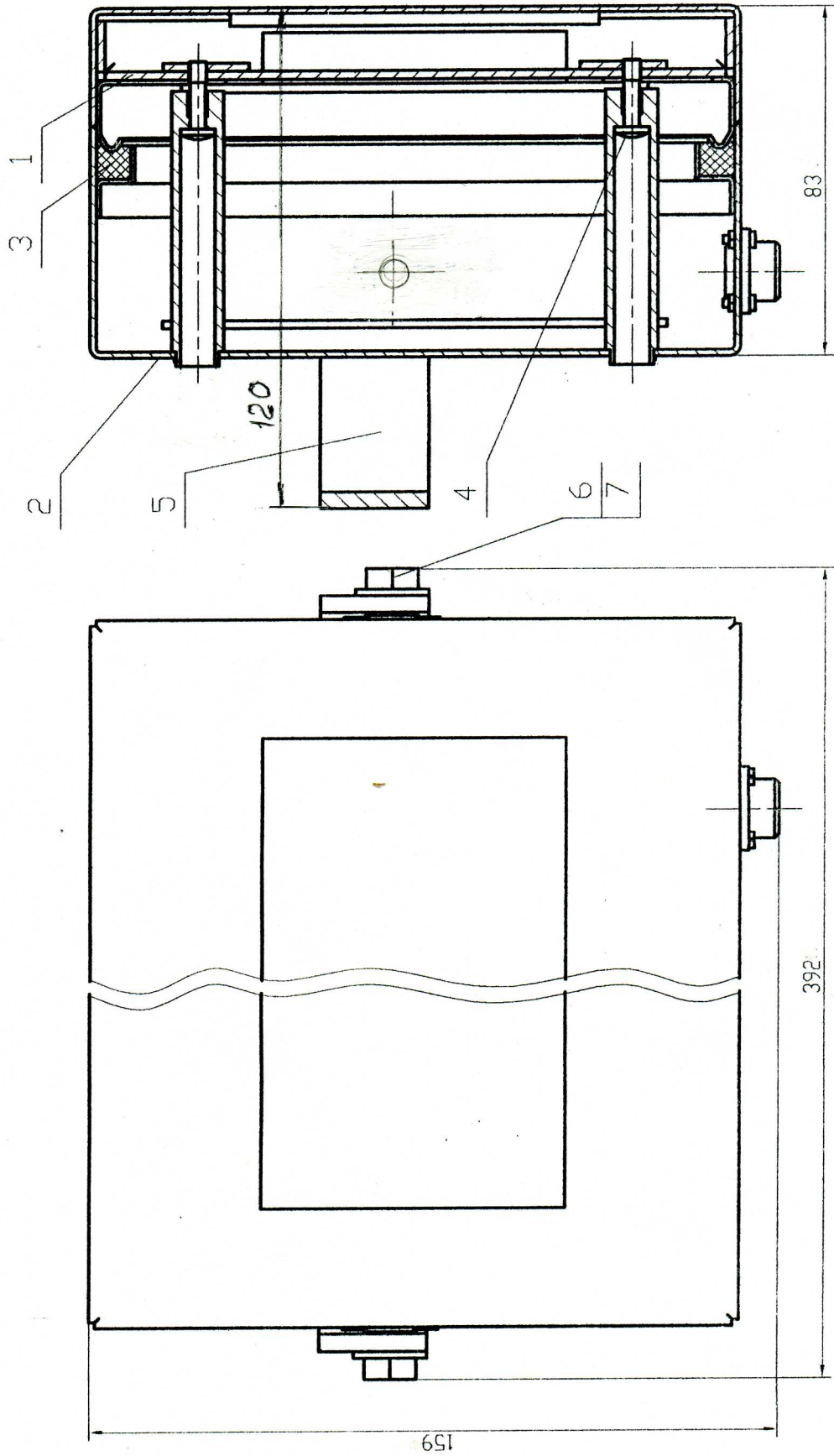


Рис. 9

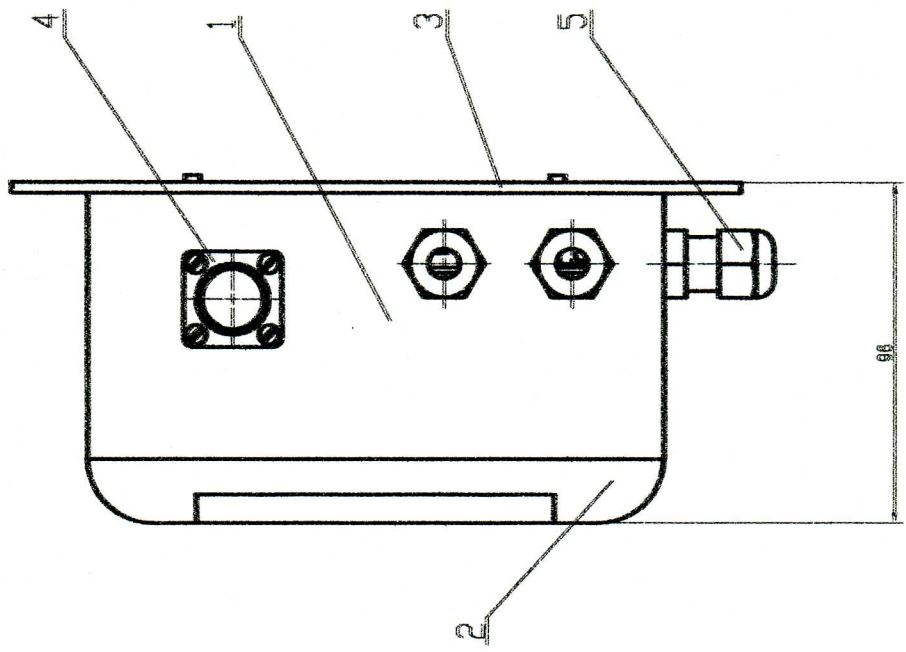
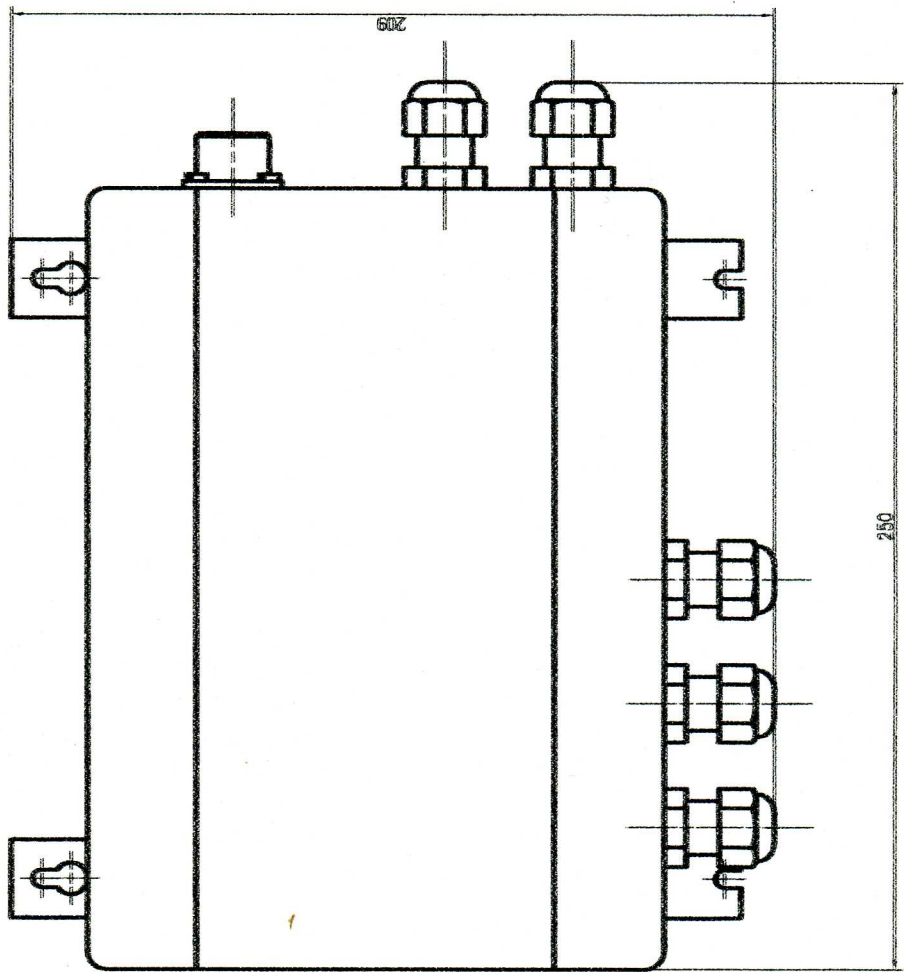


Рис. 10