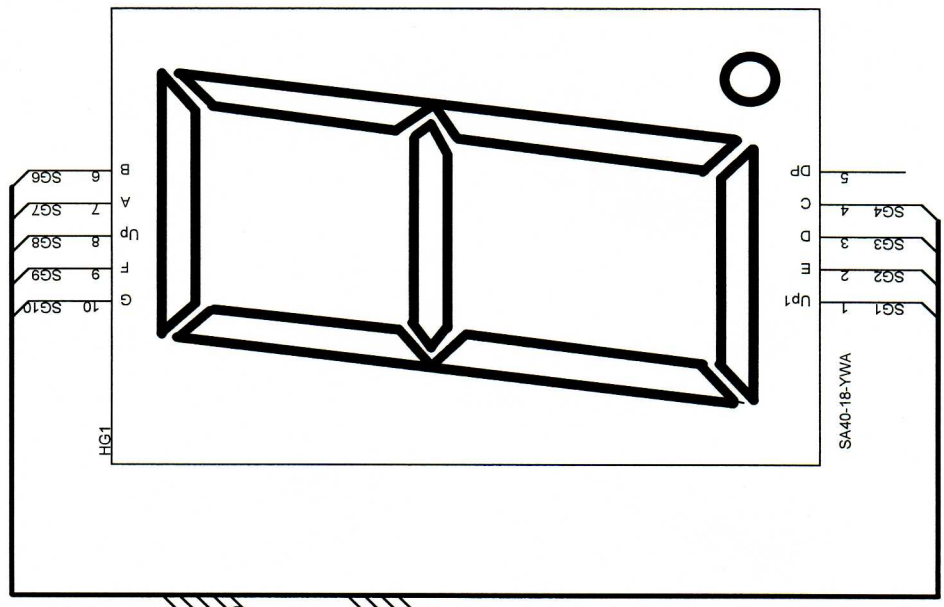
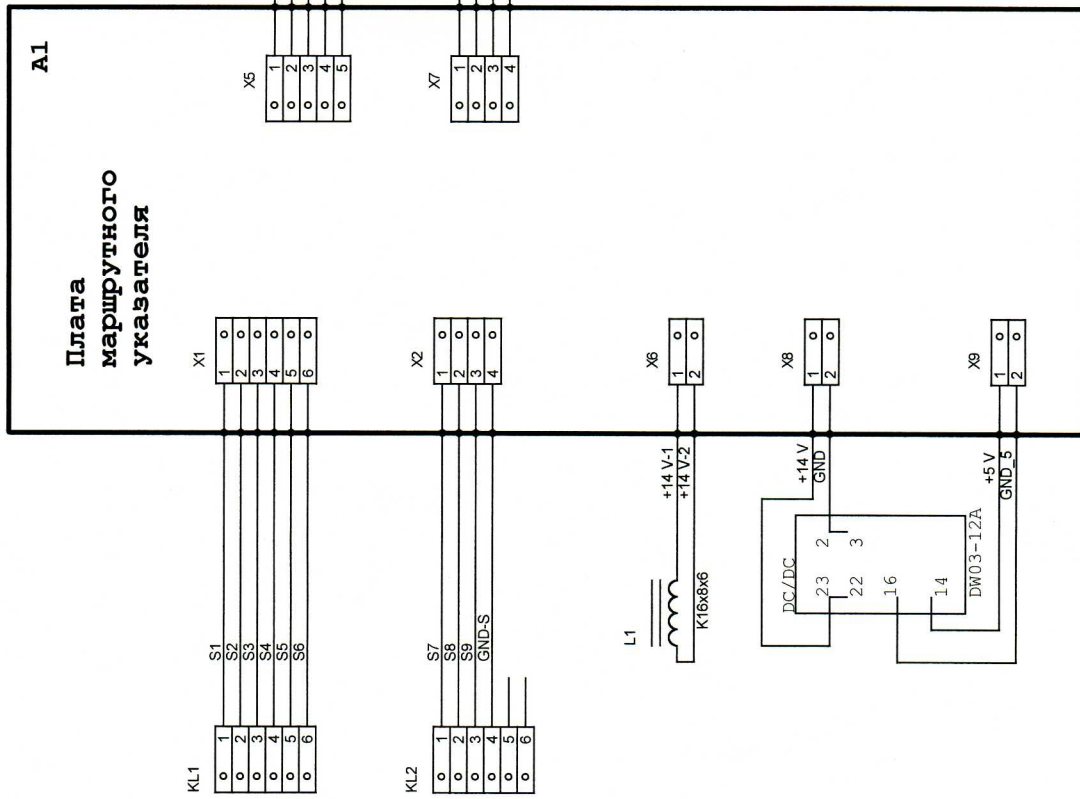
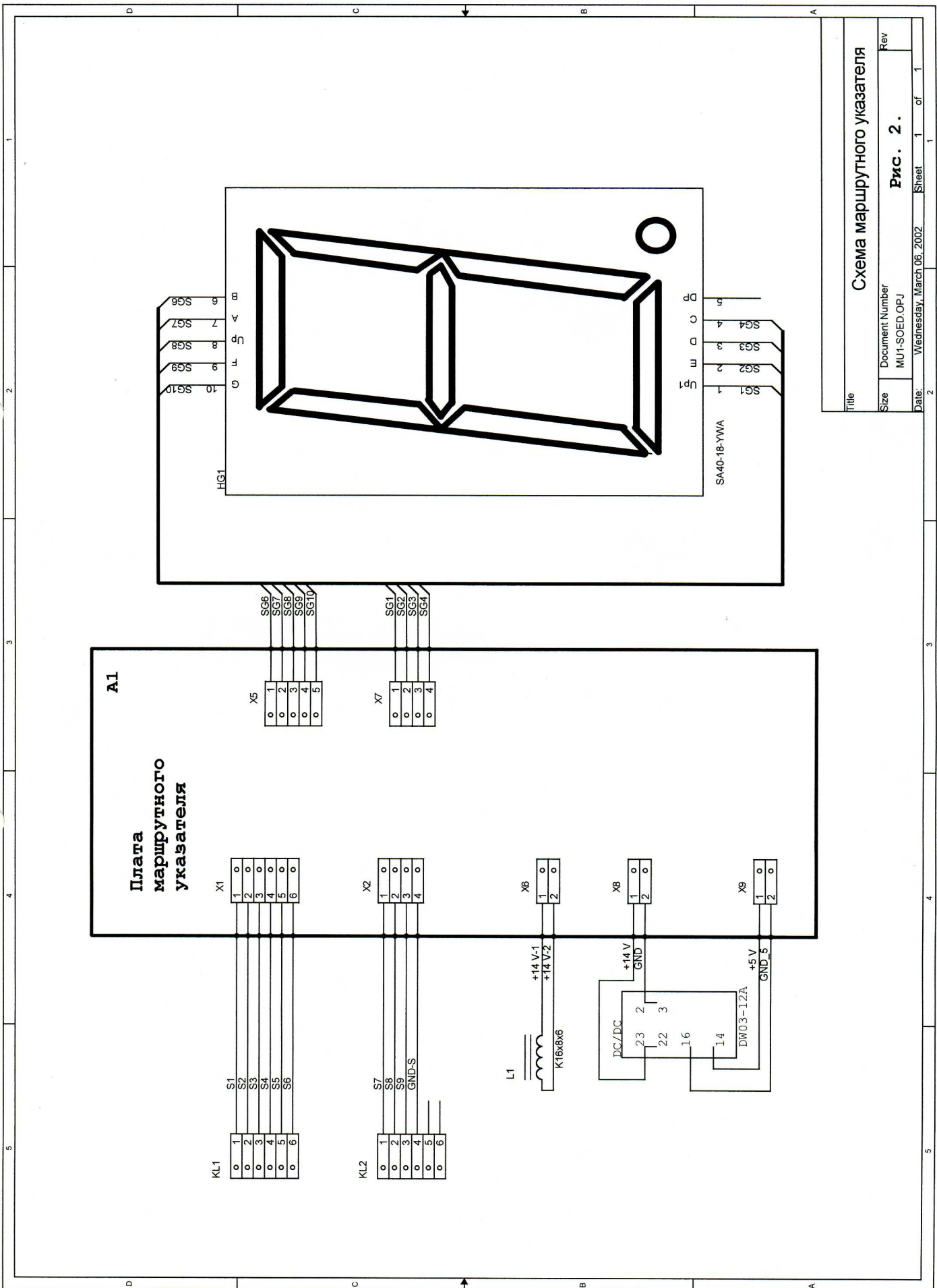


Рис. 1

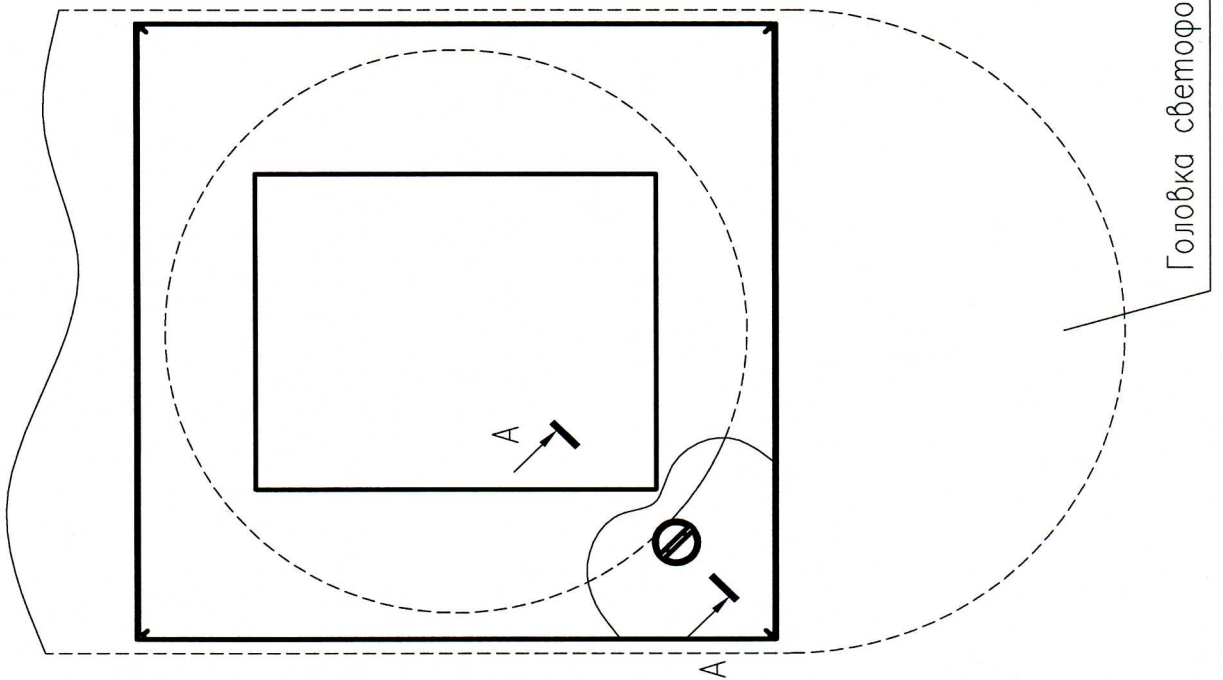
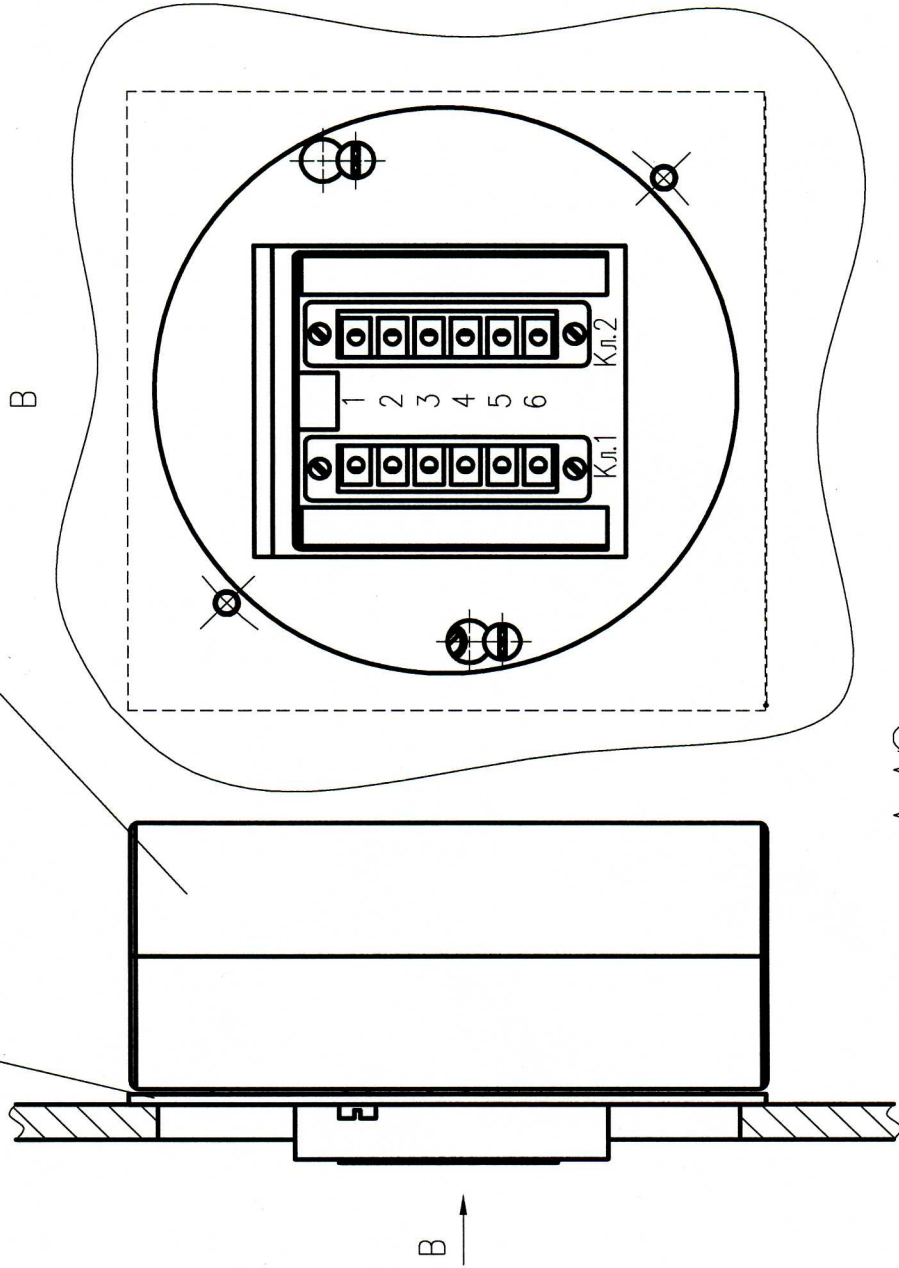


Title		Схема маршрутного указателя	
Size	Document Number	Рис. 2.	
Date	Rev	MU1-SOED.OPJ	
Wednesday, March 06, 2002	Sheet	1	of 1

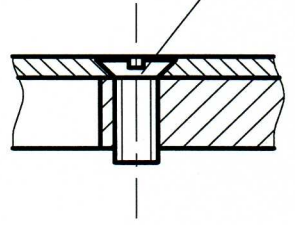


Маршрутный указатель

Пластина переходная



А-А
(1:1)



Головка световорная

Рис. 3

